

POVIDERM

Povidon iyot El ve Cilt Antiseptiği
%10 Scrup
250 ml



Ürün Tanımı

* KİMYASAL BİLEŞİMİ

%10 Povidon İyot çözeltisi, Disodyum Hidrojen Fosfat, Cocoamid Dietanolamin ve Su

* ÜRÜN ÖZELLİKLERİ

El ve cilde sürülerek uygulanan, kısa sürede etkili el ve cilt antiseptiğidir. Povidon iyot yapısı nedeni ile el ve ciltlerdeki kontaminant bakterilerin ve diğer mikroorganizmaların en etkili ve hızlı biçimde antisepsisini sağlar. Dermatolojik olarak test edilmiştir.

* KULLANIM ALANLARI

BİORAD POVIDERM, Ameliyattan önce, jinekolojik ve doğuma yardımcı tedbirlerde, biyopsi, enjeksiyon ve kan alma işlemlerinde cilt ve mukoza dezenfektanı olarak kullanılır. Antiseptik yara tedavileri, yanıklar, bakterilere ait enfeksiyonlar ve süperenfekte dermatozlar için uygundur. Hijyenik ve cerrahi el dezenfektanı olarak kullanılır. Antiseptik yara tedavileri ve yanıklarda ilk yardım için kullanılır. Ayrıca evde hasta bakımı ve küçük yaralanmalarda ilkyardım amacıyla kullanılır

* ANTİMİKROBİYAL ÖZELLİKLERİ

Bakterisid , Fungusid, Virüs, Mikobakterisid, Tuberkülozid

Ürün

Ürün Numarası

Ref:5302

İçerik Adet

1

Kalite Özellikleri

ISO / EN

EN13727

ISO / EN

EN1650

ISO / EN

EN13624

ISO / EN

EN14348

ISO / EN

EN14476

CAS

7732-18-5, 25655-41-8

T.C. Biyosidal Ruhsatı

TC2015/86

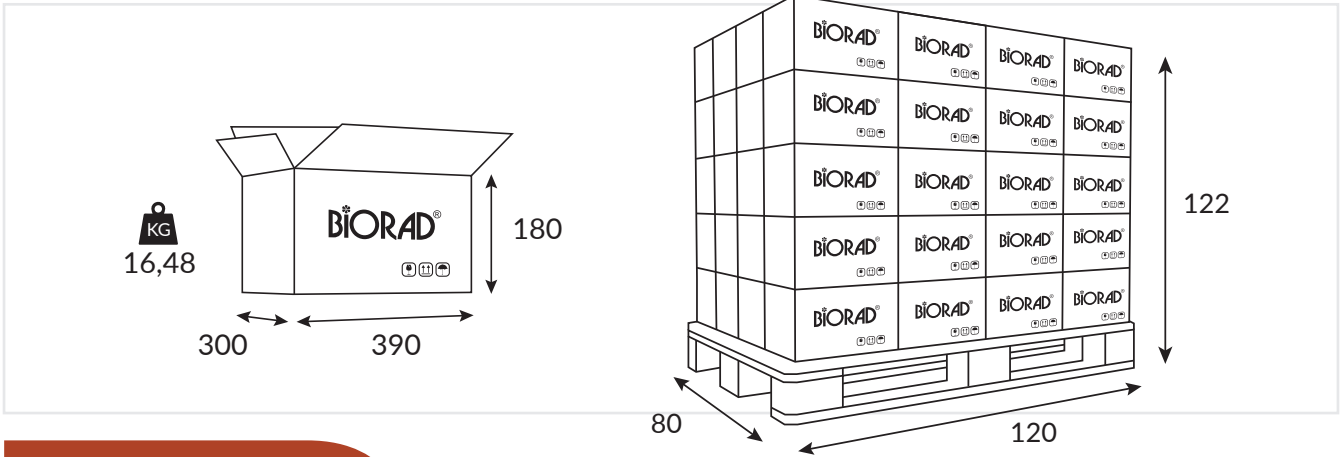
POVIDERM

Povidon iyot El ve Cilt Antiseptiği
%10 Scrup
250 ml



Paketleme

İç Ambalaj Adet	1
Koli İçi Adet	60
Tam Palette Koli Adeti	36
Tam Palette Ürün Adeti	2.160
Palet Ölçüleri cm	120x80
Koli Ölçüleri En x Boy x Yükseklik mm	390x390x180
Koli Volum m ³	0,02738 m ³
Koli Brüt Ağırlık KG	16,48 KG
İçerik Ağırlığı ml = gr.	232,5 gr.



Tanımlar

GTİP	380894900019
Menşei Ülke	Türkiye
EAN / Barkod Ambalaj	8699856752212
EAN / Barkod Koli	
SKT	2 Yıl

Daha detaylı bilgiye mi ihtiyacınız var? Yardımcı olmaktan mutluluk duyarız!

Teknik veriler ortalama üretim değerleridir ve olağan dışı durumlarda kısmen farklılık gösterebilir. Değişiklik yapılabilir, baskı hataları veya oluşabilecek hatalar için garanti verilmez.